

ICS 23.060.10  
J 16  
备案号: 28593—2010

JB

# 中华人民共和国机械行业标准

JB/T 8937—2010  
代替 JB/T 8937—1999

---

## 对夹式止回阀

Wafer type check valve



2010-02-11 发布

2010-07-01 实施

---

中华人民共和国工业和信息化部 发布



## 目 次

前言 .....	III
1 范围 .....	1
2 规范性引用文件 .....	1
3 结构形式及参数 .....	2
3.1 结构形式 .....	2
3.2 参数 .....	3
4 技术要求 .....	4
4.1 压力-温度额定值 .....	4
4.2 阀体 .....	4
4.3 阀瓣 .....	9
4.4 密封面 .....	9
4.5 流向指示 .....	10
4.6 垫片 .....	10
4.7 壳体强度及密封性能 .....	10
5 材料 .....	10
5.1 阀体和阀盖 .....	10
5.2 阀瓣 .....	11
5.3 密封件 .....	11
5.4 与介质接触的内件 .....	11
5.5 弹簧 .....	11
5.6 螺塞 .....	11
5.7 铭牌 .....	11
6 试验方法和检验规则 .....	11
6.1 总则 .....	11
6.2 试验方法 .....	12
6.3 检验规则 .....	12
7 标志 .....	13
7.1 标志的内容 .....	13
7.2 阀体上的标志 .....	13
7.3 铭牌上的标志 .....	13
8 涂层、装运和贮存 .....	13
8.1 总则 .....	13
8.2 涂层 .....	13
8.3 装运 .....	13
8.4 贮存 .....	14
附录 A (资料性附录) 对夹式止回阀订货合同数据表 .....	15
图 1 对夹双瓣旋启式止回阀 .....	2
图 2 长系列对夹单瓣旋启式止回阀 .....	2

图 3 短系列对夹单瓣旋启式止回阀 .....	3
图 4 对夹升降式止回阀 .....	3
图 5 对夹蝶式止回阀 .....	3
图 6 凸耳对夹双瓣旋启式止回阀 .....	4
图 7 双法兰双瓣旋启式止回阀 .....	4
图 8 对夹连接 .....	8
图 9 凸耳对夹连接 .....	9
图 10 双法兰连接 .....	9
图 11 阀门连接端面上的密封压板和紧固件的尺寸 .....	10
表 1 钢制对夹旋启式止回阀及钢制对夹蝶式止回阀阀体的最小壁厚 .....	5
表 2 铁制对夹旋启式止回阀及铁制对夹蝶式止回阀阀体的最小壁厚 .....	6
表 3 对夹双瓣旋启式止回阀、长系列对夹单瓣旋启式止回阀、对夹蝶式止回阀阀体的结构长度 .....	6
表 4 短系列对夹单瓣旋启式止回阀的结构长度 .....	7
表 5 对夹升降式止回阀的结构长度 .....	8
表 6 阀门连接端面上的密封压板和紧固件的尺寸要求 .....	10
表 7 常用的金属密封件材料 .....	11
表 8 检验项目、技术要求和检验方法 .....	12
表 9 抽样的最少基数和抽样数 .....	13

## 前 言

本标准与 API 594—2004《法兰连接、凸耳对夹连接、对夹连接及对焊连接止回阀》的一致性程度为非等效采用。

本标准代替 JB/T 8937—1999《对夹式止回阀》。

本标准与 JB/T 8937—1999 相比，主要变化如下：

- 扩大了公称尺寸 DN 的范围；
- 扩大了公称压力 PN 的范围；
- 修订了压力-温度额定值的规定；
- 调整和补充了阀体的最小壁厚的数据；
- 修改和补充了技术要求的部分内容；
- 修改了材料部分的内容；
- 对检验规则进行了修订；
- 增加了“对夹式止回阀订货合同数据表”，将其作为本标准的附录。

本标准的附录 A 为资料性附录。

本标准由中国机械工业联合会提出。

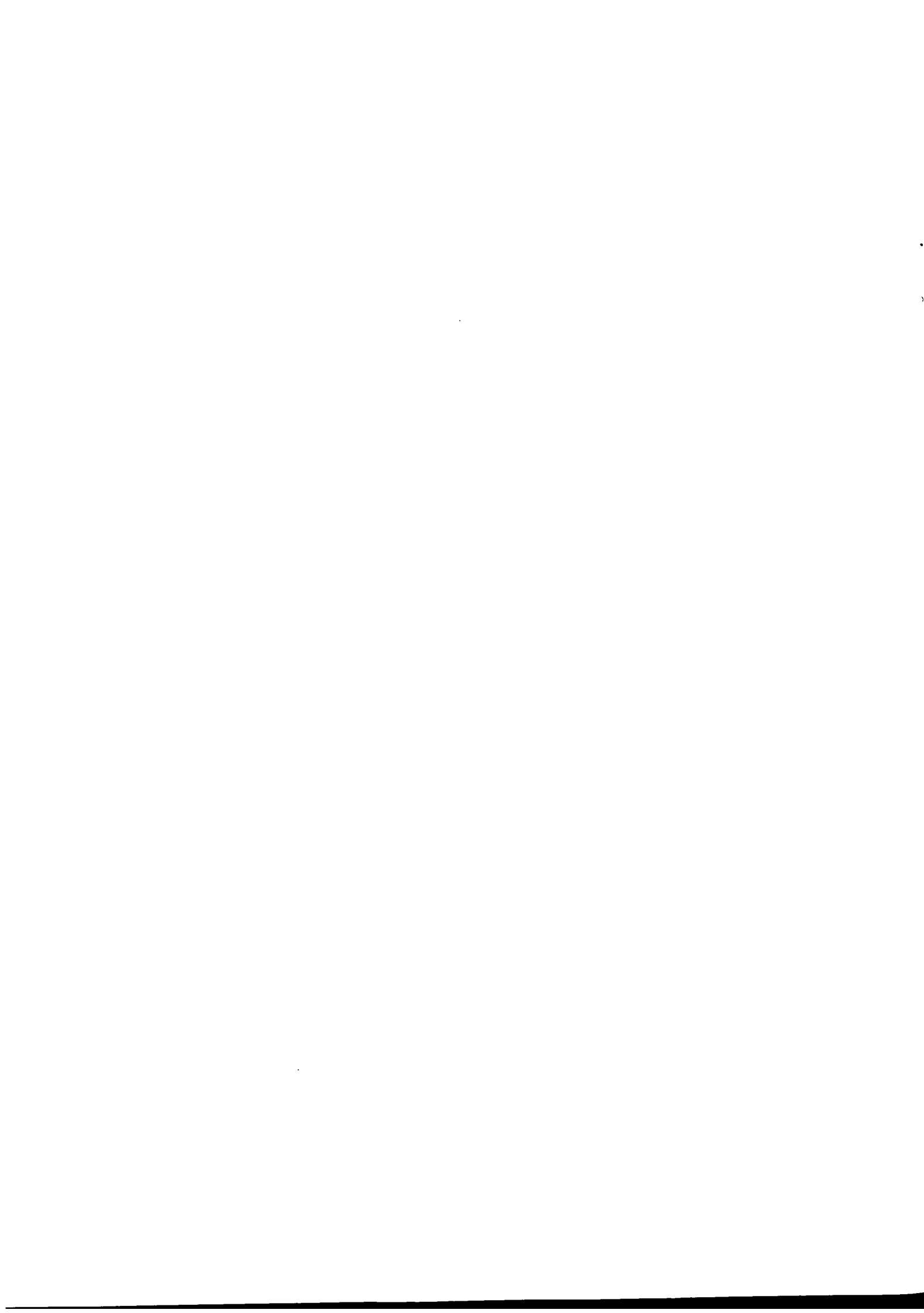
本标准由全国阀门标准化技术委员会（SAC/TC188）归口。

本标准起草单位：浙江超达阀门股份有限公司。

本标准主要起草人：邱晓来、林洁、王汉洲、黄明金。

本标准所代替标准的历次版本发布情况为：

- JB/T 8937—1999。



# 对夹式止回阀

## 1 范围

本标准规定了对夹式止回阀结构形式与尺寸、技术要求、材料、试验方法和检验规则、标志、涂层、装运和贮存。

本标准适用于对夹式止回阀，具体适用参数为：

公称压力不大于 PN420、公称尺寸 DN50~DN2100 的对夹双瓣旋启式止回阀；

公称压力不大于 PN420、公称尺寸 DN50~DN1200 的长系列对夹单瓣旋启式止回阀及对夹蝶式止回阀；

公称压力不大于 PN260、公称尺寸 DN50~DN500 的短系列对夹单瓣旋启式止回阀；

公称压力不大于 PN160、公称尺寸 DN15~DN350 的对夹升降式止回阀。

法兰连接双瓣旋启式止回阀可参照执行。

## 2 规范性引用文件

下列文件的条款通过本标准的引用而成为本标准的条款。凡是注明日期的引用文件，其随后所有的修改单（不包括勘误的内容）或修订版均不适用于本标准，然而，鼓励根据本标准达成协议的各方研究是否可使用这些文件的最新版本。凡是不注明日期的引用文件，其最新版本适用于本标准。

GB/T 196 普通螺纹 基本尺寸（GB/T 196—2003，ISO 724：1993，MOD）

GB/T 197 普通螺纹 公差与配合（GB/T 197—2003，ISO 965-1：1998，MOD）

GB/T 228 金属材料 室温拉伸试验方法（GB/T 228—2002，eqv ISO 6892：1998）

GB/T 825 吊环螺钉（GB/T 825—1988，neq ISO 3266：1984）

GB/T 1047 管道元件 DN（公称尺寸）的定义和选用（GB/T 1047—2005，ISO 6708：1995，MOD）

GB/T 1048 管道元件 PN（公称压力）的定义和选用（GB/T 1048—2005，ISO 7268：1996，MOD）

GB/T 1220 不锈钢棒

GB/T 9113（所有部分） 整体钢制管法兰

GB/T 9124 钢制管法兰 技术条件

GB/T 12220 通用阀门 标志（GB/T 12220—1989，idt ISO 5209：1977）

GB/T 12224 钢制阀门 一般要求（GB/T 12224—2005，ASME B16.34a 1998，NEQ）

GB/T 12226 通用阀门 灰铸铁件技术条件

GB/T 12227 通用阀门 球墨铸铁件技术条件

GB/T 12228 通用阀门 碳素钢锻件技术条件

GB/T 12229 通用阀门 碳素钢铸件技术条件

GB/T 12230 通用阀门 不锈钢铸件技术条件

GB/T 13384 机电产品包装通用技术条件

GB/T 17241（所有部分） 铸铁管法兰

JB/T 7927 阀门铸钢件 外观质量要求

JB/T 7928 通用阀门 供货要求

JB/T 9092 阀门的检验与试验

3 结构形式及参数

3.1 结构形式

对夹式止回阀的典型结构形式如图 1~图 7 所示，允许设计者在符合本标准技术要求的前提下设计成其他结构形式。

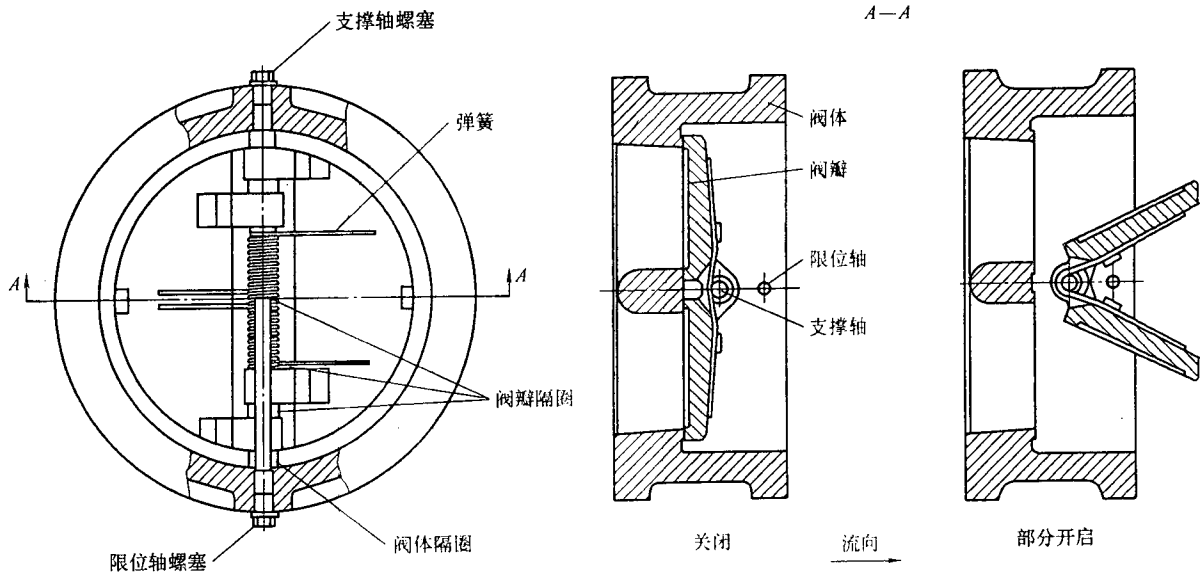


图 1 对夹双瓣旋启式止回阀

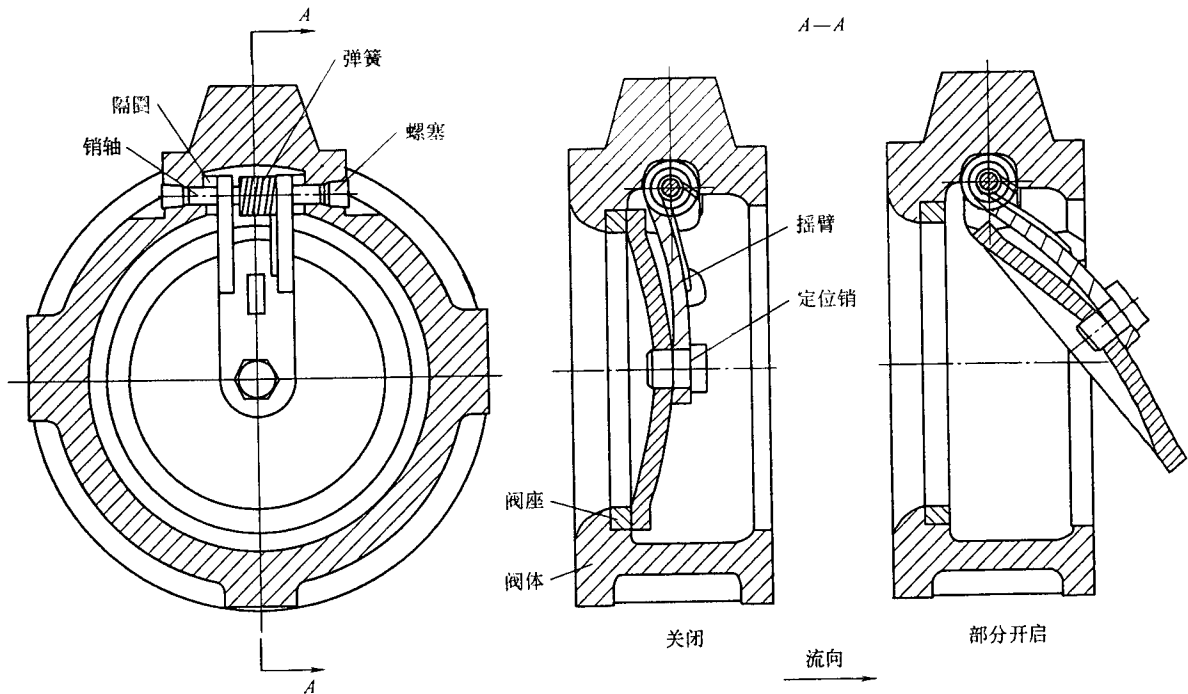


图 2 长系列对夹单瓣旋启式止回阀



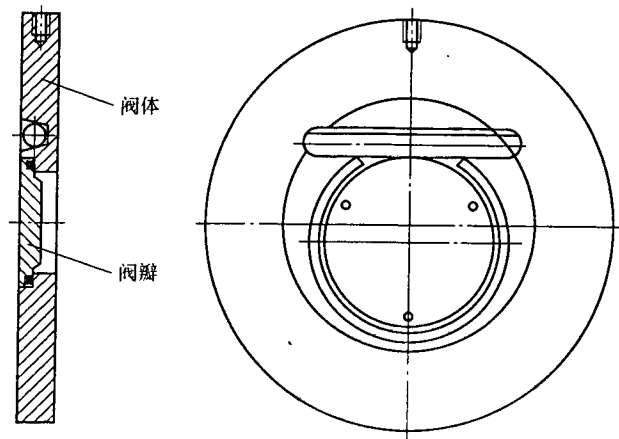


图3 短系列对夹单瓣旋启式止回阀

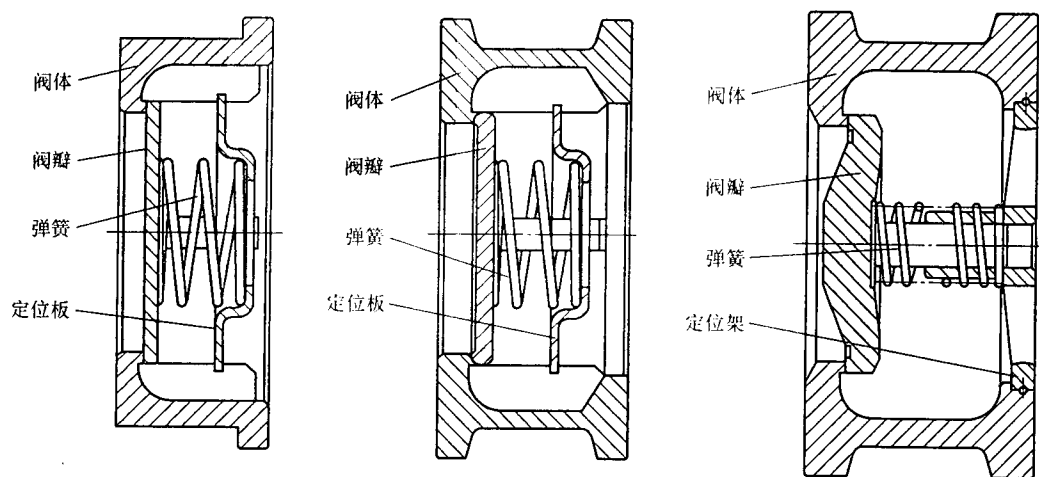


图4 对夹升降式止回阀

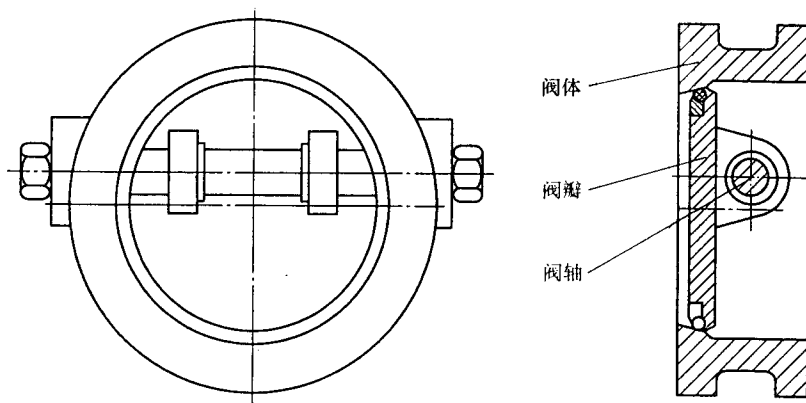


图5 对夹蝶式止回阀

### 3.2 参数

3.2.1 公称尺寸应符合 GB/T 1047 的规定，或按订货合同的要求。

3.2.2 公称压力应符合 GB/T 1048 的规定，或按订货合同的要求。

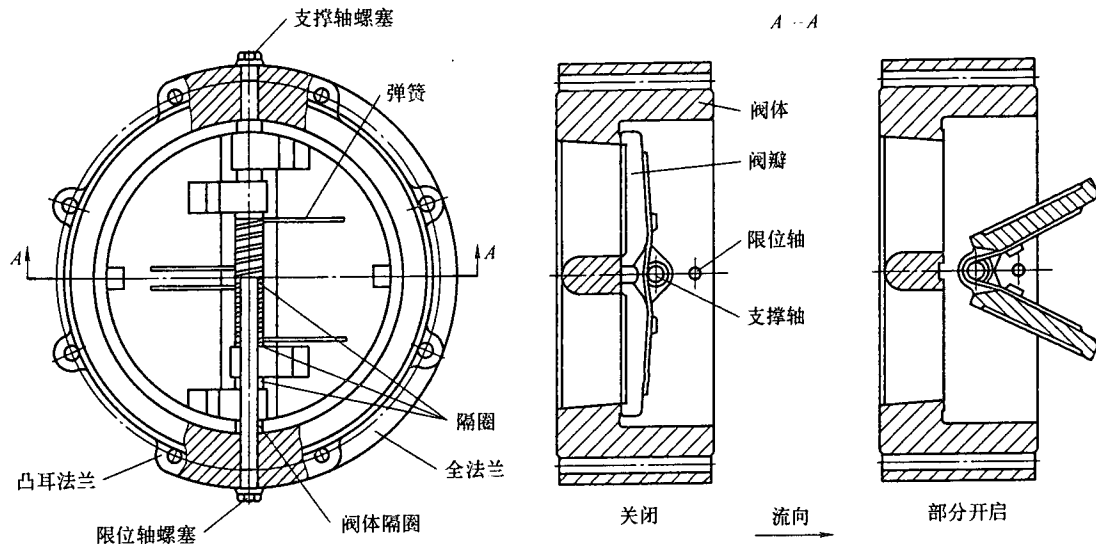


图 6 凸耳对夹双瓣旋启式止回阀

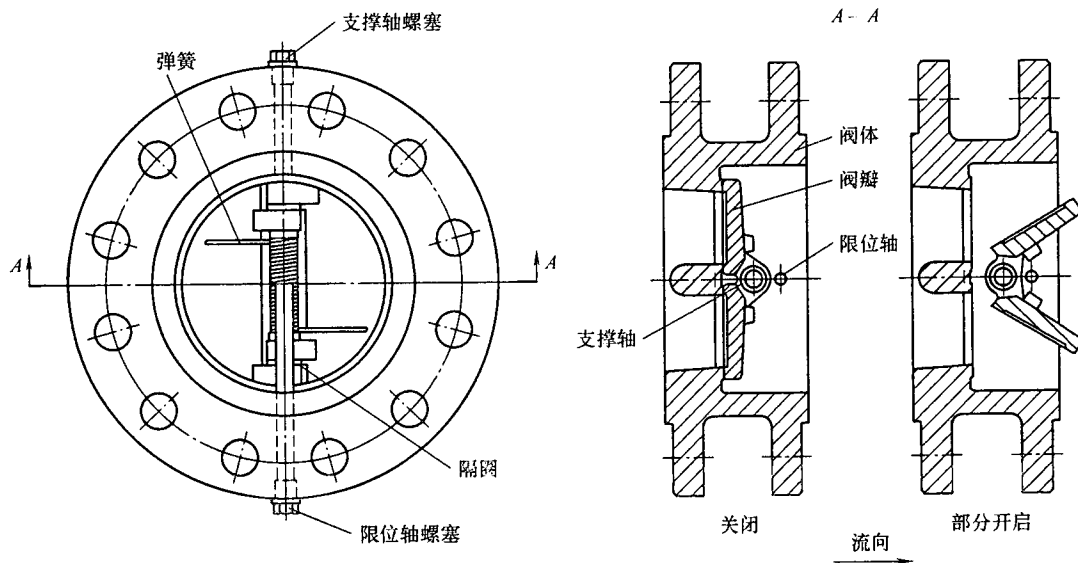


图 7 双法兰双瓣旋启式止回阀

#### 4 技术要求

##### 4.1 压力-温度额定值

4.1.1 对夹式止回阀的压力-温度额定值由壳体材料及内件材料的压力-温度额定值确定。对夹式止回阀在某一温度下的最大允许工作压力取壳体及内件材料在该温度下最大允许工作压力值中的小值。当对夹式止回阀的压力-温度额定值由内件材料决定时，则应在铭牌上标记压力极限和（或）温度极限。

4.1.2 钢制壳体材料的压力-温度额定值按 GB/T 12224 的规定。

4.1.3 铁制壳体材料的压力-温度额定值按 GB/T 17241 的规定。

4.1.4 对于 GB/T 12224、GB/T 17241 未规定的材料或压力-温度额定值，可按有关标准或设计的规定。

##### 4.2 阀体

4.2.1 钢制对夹旋启式止回阀及钢制对夹蝶式止回阀阀体的最小壁厚应符合表 1 的规定，铁制对夹旋启式止回阀及铁制对夹蝶式止回阀阀体的最小壁厚应符合表 2 的规定，对夹升降式止回阀阀体的最小壁厚应符合 GB/T 12224 的规定。

表1 钢制对夹旋启式止回阀及钢制对夹蝶式止回阀阀体的最小壁厚

公称 尺寸 DN	公称压力 PN															
	10	16	25	40	63	100	160	250	320	400	20	50	110	150	260	420
	阀体的最小壁厚 mm															
50	6.5	7.9	8.8	9.3	10.0	11.2	15.8	19.1	19.9	21.3	8.6	9.7	11.2	19.1	19.1	22.4
65	7.3	8.7	10.0	10.7	11.4	11.9	18.0	22.4	22.9	24.2	9.7	11.2	11.9	22.4	22.4	25.4
80	7.8	9.4	10.7	11.4	12.1	12.7	19.1	23.9	26.0	28.8	10.4	11.9	12.7	19.1	23.9	30.2
100	8.4	10.3	11.5	12.2	13.4	16.0	21.3	28.7	30.9	34.1	11.2	12.7	16.0	21.3	28.7	35.8
125	9.0	11.2	11.9	13.2	15.0	17.4	23.5	33.4	36.3	40.2	11.5	14.1	17.4	23.5	33.4	42.2
150	10.0	11.9	12.6	14.6	16.7	19.1	26.2	38.1	41.5	46.2	11.9	16.0	19.1	26.2	38.1	48.5
200	11.0	12.7	13.5	15.9	19.2	25.4	31.8	47.8	52.6	59.0	12.7	17.5	25.4	31.8	47.8	62.0
250	12.1	14.2	15.0	17.5	21.2	28.7	36.6	57.2	59.9	—	14.2	19.1	28.7	36.6	57.2	67.6
300	12.8	15.3	16.8	19.1	23.0	31.8	42.2	—	—	—	16.0	20.6	31.8	42.2	66.8	86.6
350	13.4	15.9	17.7	20.5	25.2	35.1	—	—	—	—	16.8	22.4	35.1	46.0	69.9	—
400	14.0	16.4	18.6	21.8	27.0	—	—	—	—	—	17.5	23.9	38.1	52.3	79.5	—
450	14.6	16.9	19.5	23.0	—	—	—	—	—	—	18.3	25.4	41.4	57.2	88.9	—
500	15.3	17.6	20.4	24.3	—	—	—	—	—	—	19.1	26.9	44.5	63.5	98.6	—
600	16.5	19.6	22.2	27.0	—	—	—	—	—	—	20.6	30.2	50.8	73.2	114.3	—
650	—	—	—	—	—	—	—	—	—	—	21.3	31.9	54.1	78.5	—	—
700	17.6	21.0	25.0	—	—	—	—	—	—	—	22.0	33.5	57.3	83.8	—	—
750	—	—	—	—	—	—	—	—	—	—	23.1	35.1	60.5	89.1	—	—
800	19.2	23.0	28.0	—	—	—	—	—	—	—	24.0	38.0	63.8	94.4	—	—
900	20.3	24.1	29.4	—	—	—	—	—	—	—	25.4	39.9	70.4	105.0	—	—
1 000	21.5	25.6	31.8	—	—	—	—	—	—	—	26.9	43.1	77.3	115.7	—	—
1 050	—	—	—	—	—	—	—	—	—	—	27.7	44.7	80.0	121.0	—	—
1 200	24.2	28.7	—	—	—	—	—	—	—	—	30.2	49.5	90.3	—	—	—
1 350	—	—	—	—	—	—	—	—	—	—	32.8	54.8	100.7	—	—	—
1 400	27.1	32.2	—	—	—	—	—	—	—	—	33.9	56.4	104.1	—	—	—
1 500	—	—	—	—	—	—	—	—	—	—	35.7	59.8	111.0	—	—	—
1 600	30.1	35.7	—	—	—	—	—	—	—	—	37.6	—	—	—	—	—
1 650	—	—	—	—	—	—	—	—	—	—	38.6	—	—	—	—	—
1 800	31.7	37.6	—	—	—	—	—	—	—	—	39.6	—	—	—	—	—
1 950	—	—	—	—	—	—	—	—	—	—	44.0	—	—	—	—	—
2 000	36.0	42.8	—	—	—	—	—	—	—	—	45.0	—	—	—	—	—
2 100	—	—	—	—	—	—	—	—	—	—	46.8	—	—	—	—	—

表2 铁制对夹旋启式止回阀及铁制对夹蝶式止回阀阀体的最小壁厚

公称尺寸 DN	公称压力 PN					
	2.5	6	10	16	25	40
	阀体的最小壁厚 mm					
	灰铸铁、球墨铸铁			球墨铸铁		
50	6	8	8	8	8	9
65	6	8	8	9	9	10
80	6	9	9	10	10	11
100	8	9	9	11	11	12
125	9	10	10	12	12	13
150	9	10	10	14	14	15
200	10	12	12	15	15	16
250	12	13	13	—	—	—
300	13	14	14	—	—	—
350	14	15	15	—	—	—
400	14	16	16	—	—	—
450	15	17	17	—	—	—
500	15	18	18	—	—	—
600	16	20	20	—	—	—
700	20	24	26	—	—	—
800	20	24	26	—	—	—
900	22	25	28	—	—	—
1 000	22	26	30	—	—	—
1 200	23	26	—	—	—	—

4.2.2 结构长度及公差

4.2.2.1 对夹双瓣旋启式止回阀、长系列对夹单瓣旋启式止回阀、对夹蝶式止回阀阀体的结构长度按表3的规定。短系列对夹单瓣旋启式止回阀的结构长度按表4的规定。对夹升降式止回阀的结构长度按表5的规定。

表3 对夹双瓣旋启式止回阀、长系列对夹单瓣旋启式止回阀、对夹蝶式止回阀阀体的结构长度

公称尺寸 DN	公称压力 PN								
	≤10、16、20		25、40、50		63	100、110	150、160	250、260	320、400、420
	系列1	系列2	系列1	系列2					
	结构长度 mm								
50	60	43	60	43	60	60	70	70	70
65	67	46	67	46	67	67	83	83	83
80	73	64	73	64	73	73	83	83	86
100	73	64	73	64	79	79	102	102	105
125	86	70	86	70	105	105	110	110	110
150	98	76	98	76	136	136	159	159	159
200	127	89	127	89	165	165	206	206	206
250	146	114	146	114	213	213	241	248	254

表3 对夹双瓣旋启式止回阀、长系列对夹单瓣旋启式止回阀、对夹蝶式止回阀阀体的结构长度(续)

公称尺寸 DN	公称压力 PN								
	≤10、16、20		25、40、50		63	100、110	150、160	250、260	320、400、420
	系列1	系列2	系列1	系列2					
结构长度 mm									
300	181	114	181	114	229	229	292	305	305
350	184	127	222	127	273	273	356	356	—
400	191	140	232	140	305	305	384	384	—
450	203	152	264	152	362	362	451	468	—
500	219	152	292	152	368	368	451	533	—
600	222	178	318	178	394	438	495	559	—
650	356	—	356	—	—	457	533	—	—
700	381	229	381	229	460	483	572	—	—
750	305	—	368	—	460	505	635	—	—
800	356	241	406	241	533	533	660	—	—
900	368	241	483	241	635	635	718	—	—
1 000	432	300	546	300	660	660	762	—	—
1 050	432	—	568	—	701	701	787	—	—
1 200	524	350	629	350	—	787	—	—	—
1 350	591	—	718	—	—	889	—	—	—
1 400	591	—	718	—	—	889	—	—	—
1 500	660	—	838	—	—	991	—	—	—
1 600	787	—	—	—	—	—	—	—	—
1 650	787	—	—	—	—	—	—	—	—
1 800	851	—	—	—	—	—	—	—	—
1 950	927	—	—	—	—	—	—	—	—
2 000	927	—	—	—	—	—	—	—	—
2 100	1 041	—	—	—	—	—	—	—	—

注1: 对于有两个系列的结构长度数据, 优先采用系列1尺寸。  
注2: 公称尺寸不小于 DN1 350 的结构长度数据, 仅适用于对夹双瓣旋启式止回阀。

表4 短系列对夹单瓣旋启式止回阀的结构长度

公称尺寸 DN	公称压力 PN					
	10、16、20	25、40、50	63	100、110	150、160	250、260
	结构长度 mm					
50	19	19	19	19	19	19
65	19	19	19	19	19	19
80	19	19	19	19	19	22
100	19	19	22	22	22	32
125	19	19	22	25	29	38
150	19	22	25	29	35	44
200	29	29	32	38	44	57

表 4 短系列对夹单瓣旋启式止回阀的结构长度 (续)

公称尺寸 DN	公 称 压 力 PN					
	10、16、20	25、40、50	63	100、110	150、160	250、260
	结 构 长 度 mm					
250	29	38	51	57	57	73
300	38	51	57	60	—	—
350	44	51	64	67	—	—
400	51	51	64	73	—	—
450	60	76	83	83	—	—
500	64	83	89	92	—	—

表 5 对夹升降式止回阀的结构长度

单位: mm

公称尺寸 DN		15	20	25	32	40	50	65	80	100	125	150	200	250	300	350
结构 长度	系列 1	25	31.5	35.5	40	45	56	63	71	80	110	125	160	200	250	280
	系列 2	16	19	28	31.5	40	46	50	60	90	106	140	—	—	—	—
注 1: 系列 1 适用于公称压力 PN≤160, 各种法兰密封面型式的对夹升降式止回阀。																
注 2: 系列 2 适用于公称压力 PN≤40, 法兰密封面为平面或突面的对夹升降式止回阀。																

4.2.2.2 对于公称尺寸不大于 DN250 的对夹式止回阀, 结构长度的极限偏差为 ±1.5 mm, 对于公称尺寸不小于 DN300 的对夹式止回阀, 结构长度的极限偏差为 ±3 mm。

4.2.3 对夹式止回阀一般采用图 8 所示的对夹连接结构, 也可采用图 9 所示的凸耳对夹连接结构, 凸耳的结构以及凸耳的形状 (花法兰或圆法兰) 由生产厂家根据设计和制造工艺确定。如果订货合同有规定, 也可以采用图 10 所示的双法兰连接结构, 由于某些规格的止回阀, 如果采用双法兰连接时可能两法兰之间没有足够的空间放置螺母, 因此需要供需双方在签订合同之前确认是否可以采用双法兰连接结构。

4.2.4 钢制对夹式止回阀连接端尺寸应与 GB/T 9113 规定的法兰尺寸相匹配, 密封面的表面粗糙度按 GB/T 9124 的规定, 或按订货合同要求。铁制对夹式止回阀连接端尺寸应与 GB/T 17241 规定的法兰尺寸相匹配, 或按订货合同要求。

4.2.5 仅当订货合同有规定时, 才在阀体上设置放泄孔, 放泄孔的尺寸、形式和位置按制造厂的设计规定, 但放泄孔的螺纹尺寸及深度应符合 GB/T 12224 的规定, 如对放泄孔有特殊要求, 买方应在订货合同中注明。

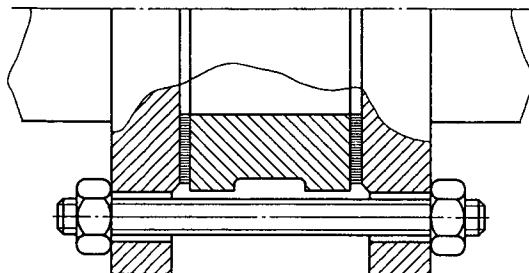


图 8 对夹连接

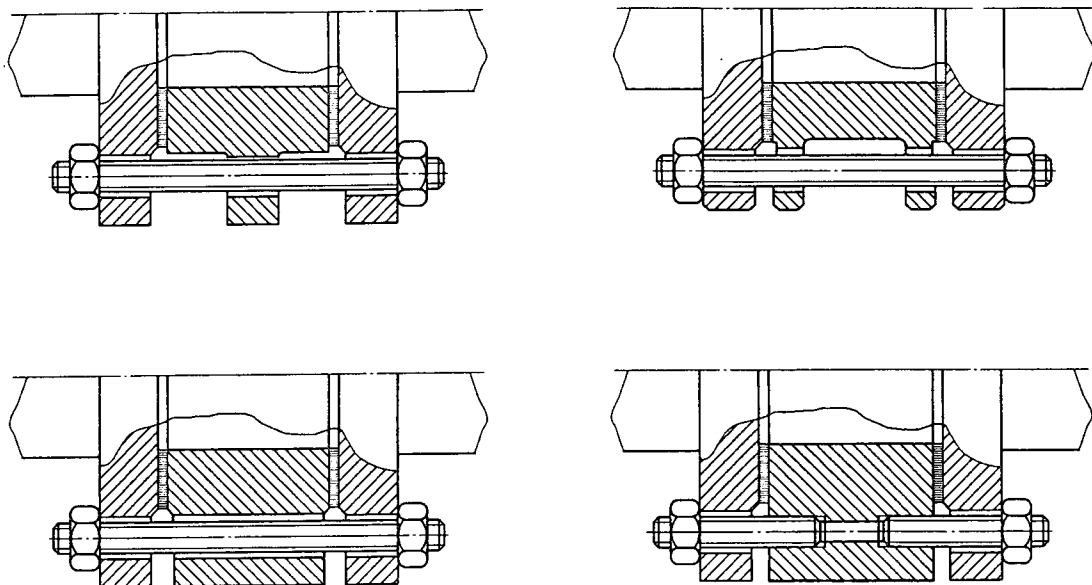


图9 凸耳对夹连接

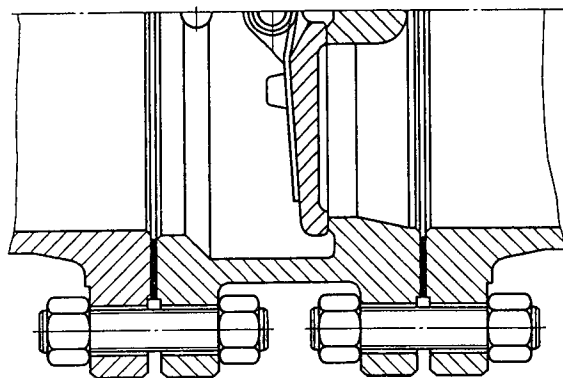


图10 双法兰连接

4.2.6 对夹式止回阀的阀座可以是与阀体一体的，也可以是可拆式的。

4.2.7 如果制造厂为了试验对夹式止回阀的需要而在阀体上设置螺孔，则螺孔应不大于 M14。螺纹尺寸应符合 GB/T 196 的规定，螺纹公差应符合 GB/T 197 的规定。螺孔处可设置一个凸台以保证螺孔长度符合 GB/T 12224 的规定。

4.2.8 公称尺寸不小于 DN250 或质量大于 22.5 kg 的所有对夹式止回阀，应在其阀体上设有螺钉孔，以便安装用于起吊的吊环螺钉。螺钉孔的螺纹尺寸应符合 GB/T 196 的规定，螺纹公差应符合 GB/T 197 的规定。如果订货合同中规定设置吊环螺钉，则吊环螺钉应符合 GB/T 825 的规定。

### 4.3 阀瓣

对夹式止回阀根据订货合同的要求可采用单瓣或双瓣结构。阀瓣的关闭可以借助于弹簧力或其他装置。关闭时，管道的背压或回流的介质使阀瓣贴靠在阀座上。

### 4.4 密封面

4.4.1 阀座密封面和阀瓣密封面可以是堆焊金属、本体金属、镶嵌或夹持金属或采用非金属弹性材料。如果采用非金属弹性材料作为密封面，则当非金属弹性密封材料失效或拆除后能够成为金属对金属密封。

4.4.2 一般不允许在灰铸铁或球墨铸铁上焊接。只有经买方和制造厂同意时，才允许采用铜焊方法将密封面固定在灰铸铁或球墨铸铁的阀体或阀瓣上。唯一允许的铜焊类型是炉内铜焊，并且仅当部件在严

密控制条件下均匀加热，温度不超过母材的下限临界温度时，才进行这种焊接，焊后应在加热炉中或静态的空气中冷却。

#### 4.5 流向指示

阀体上应有铸造、锻造、加工或模压成型等方法形成的清晰可见的箭头，以指示介质经过阀门的流向。

#### 4.6 垫片

如果阀门连接端面上设有密封压板和紧固件，则紧固件应低于法兰垫片平面。公称尺寸不小于 DN150 的阀门所用的标准型垫片密封面上的间断应不超过图 11 和表 6 的规定。对于公称尺寸小于 DN150 的阀门，只有买方和制造厂同意，才允许阀门的垫片表面有间断，但间断不应超过垫片密封面宽度的 50%。

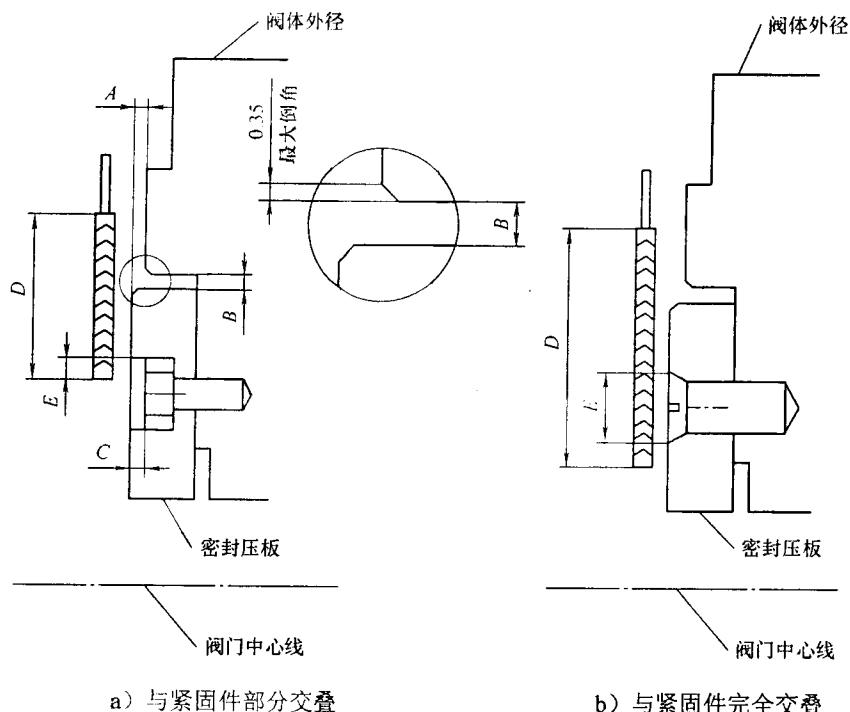


图 11 阀门连接端面上的密封压板和紧固件的尺寸

表 6 阀门连接端面上的密封压板和紧固件的尺寸要求

尺寸	定义	范围 mm
A	密封压板高出阀体表面的高度（配合表面受压之后）。负值表示嵌入阀体表面以下	+0.25~-0.25
B	阀体与密封压板间环状间隙的径向宽度（不包括倒角）	0.76（最大）
C	螺钉头部沉入密封压板表面的深度	0~1.27
D	与阀门尺寸及压力级有关的垫片密封面宽度	—
E	垫片密封面与紧固件在密封压板表面开口部分交迭的长度（交迭位置可能出现在垫片的内径或外径部位）	最长为尺寸 D 的 35%

#### 4.7 壳体强度及密封性能

对夹式止回阀的壳体强度及密封性能应符合 JB/T 9092 的规定。

### 5 材料

#### 5.1 阀体和阀盖

5.1.1 碳素钢铸造的阀体材料应符合 GB/T 12229 的规定；碳素钢锻造阀体的材料应符合 GB/T 12228



的规定；奥氏体钢铸造的阀体材料应符合 GB/T 12230 的规定；不锈钢锻造的阀体材料应符合 GB/T 1220 的规定；灰铸铁阀体材料应符合 GB/T 12226 的规定，除非订货合同另有规定，否则灰铸铁阀体材料的抗拉强度应不小于 250MPa；球墨铸铁阀体材料应符合 GB/T 12227 的规定。

5.1.2 钢制对夹式止回阀铸件外观质量应符合 JB/T 7927 的规定，铁制对夹式止回阀铸件外观质量参照 JB/T 7927 的规定。

## 5.2 阀瓣

阀瓣材料的耐腐蚀性能应不低于阀体材料。

## 5.3 密封件

5.3.1 密封面包括阀座密封面和阀瓣密封面。

5.3.2 金属密封面的密封材料按制造厂标准选用或按订货合同的规定，其材料的耐腐蚀性能应不低于阀体材料。常用的金属密封件材料见表 7。密封面是否采用非金属弹性密封材料按订货合同规定。

表 7 常用的金属密封件材料

内件代号	常用密封件材料	材料类型
1	铬不锈钢（410 类）	11-13Cr
2	铬-镍不锈钢（304 类）	18Cr-8Ni
5	硬质合金	Co-Cr-A
5A	硬质合金	Ni-Cr
8	铬不锈钢（410 类） / 硬质合金	11-13Cr / Co-Cr-A
9	蒙乃尔（Monel）	Ni-Cu 合金
10	铬-镍-钼不锈钢（316 类）	18Cr-8Ni-Mo
12	铬-镍-钼不锈钢（316 类） / 硬质合金	18Cr-8Ni-Mo / Co-Cr-A 或 Ni-Cr
13	20 号合金	19Cr-29Ni
14	20 号合金 / 硬质合金	19Cr-29Ni / Co-Cr-A 或 Ni-Cr
AA	青铜	青铜

## 5.4 与介质接触的内件

除非订单另有规定，内件应按制造厂标准选用，内件材料的耐腐蚀性能应不低于阀体材料。除了阀体、阀盖、阀瓣、密封件、弹簧及螺塞以外，与流体介质接触的零件均为内件。

## 5.5 弹簧

弹簧的材料根据工况要求按制造厂标准选用，或者按照订货合同的规定。

## 5.6 螺塞

螺塞应是实心的，螺塞材料的耐腐蚀性能不低于阀体材料。

## 5.7 铭牌

铭牌材料一般采用奥氏体不锈钢，经用户同意，也可采用铝或铝合金。可以采用铆钉或焊接的方法将铭牌固定在阀体上。起固定作用的铆钉的材料应与铭牌材料相近。

## 6 试验方法和检验规则

### 6.1 总则

如果在订货合同中没有规定其他附加检验要求，买方的检验内容限于：

- a) 使用非破坏性的检验方法，在装配过程中对阀门进行检验；
- b) 审查“加工记录”、“热处理记录”等；

c) 压力试验。

## 6.2 试验方法

### 6.2.1 壳体试验和密封试验

对夹式止回阀的壳体试验和密封试验方法按 JB/T 9092 的规定。

### 6.2.2 阀体壁厚测量

用测厚仪或专用卡尺量具测量阀体的壁厚。

### 6.2.3 材料成分分析

在阀体的本体材料上取样，钻屑取样应在表面 6.5 mm 之下处。

### 6.2.4 阀体材质力学性能

用阀体同炉号、同批热处理的试棒按 GB/T 228 规定的方法进行。

### 6.2.5 阀体标志检查

目测阀体表面铸造或打印标记内容。

### 6.2.6 铭牌内容检查

目测阀门铭牌上打印标记内容。

## 6.3 检验规则

6.3.1 阀门须逐台进行出厂检验与试验，检验合格后方可出厂。

6.3.2 检验项目、技术要求和检验方法按表 8 的规定。

表 8 检验项目、技术要求和检验方法

序号	检验项目	检验类别		技术要求	检验和试验方法
		出厂检验	型式检验		
1	壳体试验	√	√	符合 4.7	按 6.2.1
2	密封试验	√	√	符合 4.7	按 6.2.1
3	阀体壁厚测量	—	√	符合 4.2.1	按 6.2.2
4	材质成分分析	—	√	符合相关材料标准的要求	按 6.2.3
5	阀体材质力学性能	—	√	符合相关材料标准的要求	按 6.2.4
6	阀体标志检查	√	√	符合 7.1	按 6.2.5
7	铭牌内容检查	√	√	符合 7.1	按 6.2.6

注：“√”为检验项目，“—”为不做检验的项目。

### 6.3.3 型式检验

6.3.3.1 有下列情况之一时，应提供 1 台~2 台阀门进行型式试验，试验合格后方可成批生产：

- 新产品试制定型鉴定；
- 正式生产后，如结构、材料、工艺有较大改变可能影响产品性能时；
- 产品长期停产后恢复生产时。

6.3.3.2 有下列情况之一时，应抽样进行型式试验：

- 正常生产时，定期或积累一定产量后，应进行周期性检验；
- 国家质量监督机构提出进行型式检验的要求时。

### 6.3.4 抽样方法

6.3.4.1 抽样可以在生产线的终端经检验合格的产品中随机抽取，也可以在产品成品库中随机抽取，或者从已供给用户但未使用并保持出厂状态的产品中随机抽取。每一规格供抽样的最少基数和抽样数按表 9 的规定。到用户抽样时，供抽样的最少基数不受限制，抽样数仍按表 9 的规定。对整个系列产品进行质量考核时，根据该系列范围大小情况从中抽取 2 个或 3 个典型规格进行检验。

表9 抽样的最少基数和抽样数

公称尺寸	最少基数	抽样数
DN≤200	10台	1台
250≤DN≤600	5台	1台
DN≥650	2台	1台

6.3.4.2 型式检验的全部检验项目都应当符合表8中技术要求的规定。

## 7 标志

### 7.1 标志的内容

阀门应当按照 GB/T 12220 的规定进行标记，并应符合本标准中 7.2 和 7.3 的规定。

### 7.2 阀体上的标志

在阀体上须注有下列永久标记：

- 制造厂名或商标标志；
- 阀体材料或代号；
- 公称压力或压力等级；
- 公称尺寸或管道名义直径数；
- 熔炼炉号或锻打批号；
- 产品的系列号；
- 介质流向。

### 7.3 铭牌上的标志

在铭牌上应有如下所列的内容：

- 制造厂名；
- 公称压力或压力等级；
- 公称尺寸或管道名义直径数；
- 常温下的最大允许工作压力；
- 极限温度和对应的工作压力；
- 极限压力和对的工作温度（如果有必要）；
- 材料；
- 标准号。

## 8 涂层、装运和贮存

### 8.1 总则

阀门的涂层、装运和贮存除应符合 JB/T 7928 的规定外，还应符合本标准中 8.2、8.3 和 8.4 的规定。

### 8.2 涂层

8.2.1 除了奥氏体不锈钢阀门外，其他材料的阀门外表面应涂漆或按合同规定予以涂层，阀门的连接端面涂易于去除的防锈剂。

8.2.2 除了合同另有规定外，阀门内腔不得涂漆，但应采取防锈措施。

### 8.3 装运

8.3.1 阀门在试验合格后应清除油污脏物，去除阀门内腔残存的试验介质。

8.3.2 阀门出厂时，阀瓣应固定在关闭位置。

8.3.3 应采用木质材料、木质合成材料、塑料或金属材料的封盖对阀门的连接端面进行保护，封盖易于装拆。

8.3.4 除了按合同规定外，阀门应包装发运，阀门的包装应符合 GB/T 13384 的规定。

8.3.5 阀门出厂时应随带产品合格证、产品说明书和装箱单。

#### 8.4 贮存

阀门应贮存在干燥的室内，不允许露天存放。

附 录 A  
(资料性附录)  
对夹式止回阀订货合同数据表

买方在订货合同中尽可能提供详细的订货合同数据表，以便于卖方正确的设计与制造阀门。

**基本数据**

止回阀要求的标准： \_\_\_\_\_  
 止回阀的公称尺寸： \_\_\_\_\_  
 止回阀的公称压力： \_\_\_\_\_  
 最高工作压力/最高工作温度： \_\_\_\_\_  
 最低工作温度： \_\_\_\_\_  
 最大压差/最小压差： \_\_\_\_\_  
 使用介质及组分： \_\_\_\_\_

**结构形式**

双瓣旋启式 \_\_\_\_\_ 长系列单瓣旋启式 \_\_\_\_\_ 短系列单瓣旋启式 \_\_\_\_\_  
 升降式（短系列） \_\_\_\_\_ 升降式（长系列） \_\_\_\_\_ 蝶式 \_\_\_\_\_

**连接形式与结构长度**

连接法兰标准： \_\_\_\_\_  
 连接形式：对夹连接 \_\_\_\_\_ 凸耳对夹连接 \_\_\_\_\_ 法兰连接（需要卖方确认） \_\_\_\_\_  
 连接法兰密封面形式：平面 \_\_\_\_\_ 突面 \_\_\_\_\_ 凹凸面 \_\_\_\_\_ 榫槽面 \_\_\_\_\_ 环连接面 \_\_\_\_\_  
 结构长度的特殊要求： \_\_\_\_\_

**材料**

阀体： \_\_\_\_\_ 阀瓣： \_\_\_\_\_ 阀瓣密封面： \_\_\_\_\_ 阀座密封面： \_\_\_\_\_ 弹簧： \_\_\_\_\_  
 其他内件： \_\_\_\_\_

**其他要求**

抗硫要求： \_\_\_\_\_  
 辅助连接要求： \_\_\_\_\_  
 试验用螺孔要求： \_\_\_\_\_  
 吊环螺钉要求： \_\_\_\_\_  
 颜色和涂层要求： \_\_\_\_\_  
 包装要求： \_\_\_\_\_  
 提供文件的要求： \_\_\_\_\_  
 其他特殊要求： \_\_\_\_\_

中 华 人 民 共 和 国  
机 械 行 业 标 准  
对 夹 式 止 回 阀  
JB/T 8937—2010

\*

机 械 工 业 出 版 社 出 版 发 行  
北 京 市 百 万 庄 大 街 22 号  
邮 政 编 码：100037

\*

210mm×297mm·1.5印张·38千字

2010年7月第1版第1次印刷

定 价：20.00元

\*

书 号：15111·9713

网 址：<http://www.cmpbook.com>

编 辑 部 电 话：(010) 88379778

直 销 中 心 电 话：(010) 88379693

封 面 无 防 伪 标 均 为 盗 版

版 权 专 有 侵 权 必 究