

中华人民共和国国家标准

GB 25204—2010

自动跟踪定位射流灭火系统

Auto tracking and targeting jet suppression system

2010-09-26 发布

2011-03-01 实施

中华人民共和国国家质量监督检验检疫总局 发布
中国国家标准化管理委员会

前 言

本标准的第 5 章为强制性的,其余为推荐性的。

本标准的附录 A 是规范性附录。

本标准由中华人民共和国公安部提出。

本标准由全国消防标准化技术委员会消防车泵分技术委员会(SAC/TC 113/SC 4)归口。

本标准起草单位:公安部上海消防研究所。

本标准主要起草人:戎军、万明、金韡、闵永林、薛林、王怡、张燕、李建中、徐琰、王丽晶、俞颖飞、颜日明、顾胜康。

自动跟踪定位射流灭火系统

1 范围

本标准规定了自动跟踪定位射流灭火系统(以下简称系统)的定义、分类与型号、性能要求、试验方法、检验规则、标志、包装、贮存、运输和使用说明书等要求。

本标准适用于以水或泡沫混合液为喷射介质的,利用红外线、数字图像或其他火灾探测组件进行早期火灾的自动定位,并运用自动控制技术来实现灭火的各种自动跟踪定位射流灭火系统。

2 规范性引用文件

下列文件中的条款通过本标准的引用而成为本标准的条款。凡是注日期的引用文件,其随后所有的修改单(不包括勘误的内容)或修订版均不适用于本标准,然而,鼓励根据本标准达成协议的各方研究是否可使用这些文件的最新版本。凡是不注日期的引用文件,其最新版本适用于本标准。

GB/T 2423.1—2008 电工电子产品环境试验 第2部分:试验方法 试验A:低温(IEC 60068-2-1:2007, IDT)

GB/T 2423.2—2008 电工电子产品环境试验 第2部分:试验方法 试验B:高温(IEC 60068-2-2:2007, IDT)

GB/T 2423.3—2006 电工电子产品环境试验 第2部分:试验方法 试验Cab:恒定湿热试验(IEC 60068-2-78:2001, IDT)

GB/T 2423.10—2008 电工电子产品环境试验 第2部分:试验方法 试验Fc:振动(正弦)(IEC 60068-2-6:1995, IDT)

GB 4351.1—2005 手提式灭火器 第1部分:性能和结构要求(ISO 7165:1999, NEQ)

3 术语和定义

下列术语和定义适用于本标准。

3.1

自动跟踪定位射流灭火系统 auto tracking and targeting jet suppression system

利用红外线、数字图像或其他火灾探测组件对火、温度等的探测进行早期火灾的自动跟踪定位,并运用自动控制方式来实现灭火的各种室内外固定射流灭火系统。系统由带探测组件及自动控制部分的灭火装置和消防供液部分组成。灭火装置分为自动跟踪定位消防炮灭火装置(以下简称自动消防炮灭火装置)和自动跟踪定位射流灭火装置(以下简称自动射流灭火装置)。

3.2

定位时间 targeting time

试验火开始燃烧至系统开始射流的时间。

3.3

射流半径 jet radius

灭火装置至最远喷射落点水平投影的长度,或是最大喷洒保护范围的地平面圆形投影的半径。

3.4

最大保护半径 maximum protection radius

灭火装置至最远喷射落点水平投影的长度的90%,或是有效喷洒保护范围的地平面圆形投影的

半径。

3.5

监控半径 **monitory radius**

灭火装置的探测组件至能有效探测的试验火的中心点水平投影的长度。

3.6

工作压力 **working pressure**

灭火装置额定的出口压力。

4 分类与型号

4.1 分类

4.1.1 按流量大小可分为：

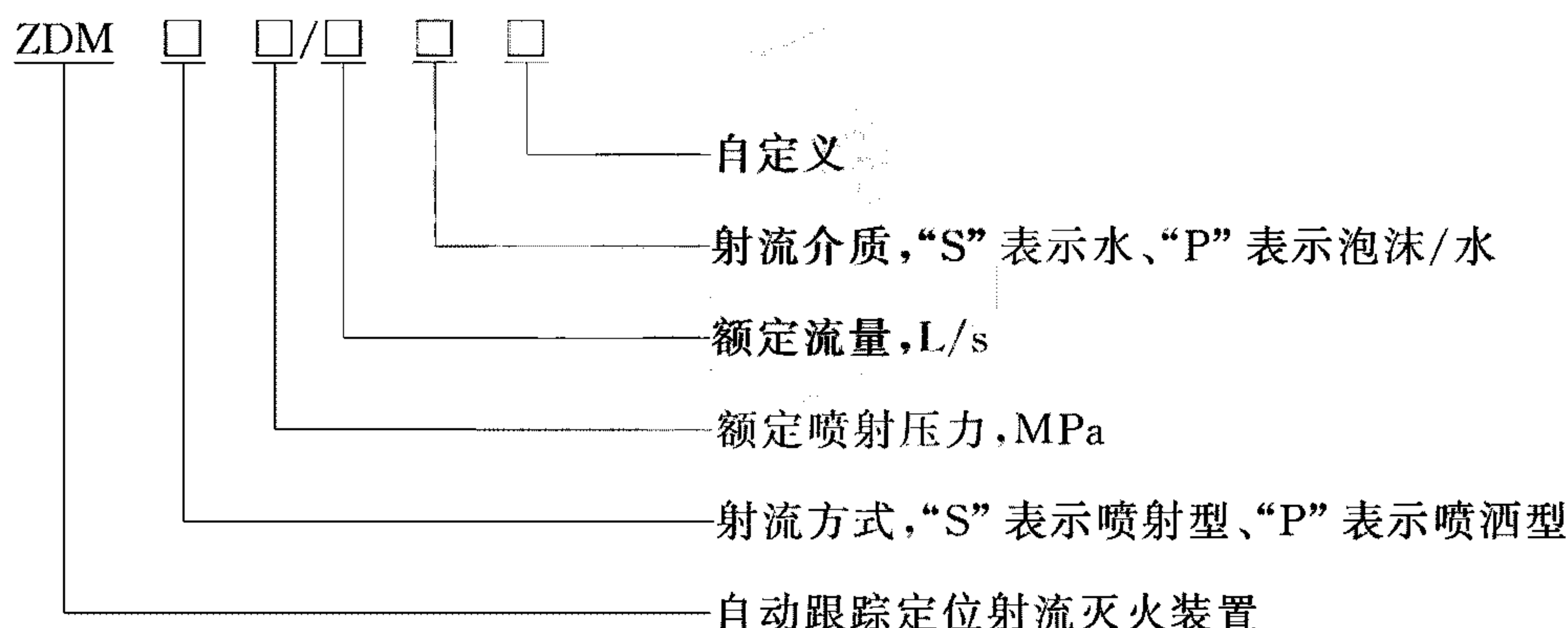
- a) 额定流量大于 16 L/s,自动消防炮灭火装置；
- b) 额定流量不大于 16 L/s,自动射流灭火装置。

4.1.2 对于自动射流灭火装置,按射流方式可分为：

- a) 射流方式为喷射的,喷射型自动射流灭火装置；
- b) 射流方式为喷洒的,喷洒型自动射流灭火装置。

4.2 型号

灭火装置的型号组成：



示例 1：额定喷射压力为 0.25 MPa,额定流量为 5 L/s,射流方式为喷洒型,射流介质为水的自动射流灭火装置其型号为：ZDMP0.25/5S；

示例 2：额定喷射压力为 1.0 MPa,额定流量为 30 L/s,射流方式为喷射型,射流介质为泡沫/水的自动消防炮灭火装置其型号为：ZDMS1.0/30P。

5 性能要求

5.1 外观、结构、水平回转角和俯仰回转角

灭火装置外表应无腐蚀、起泡、剥落现象,无明显划痕等机械损伤,紧固部位无松动,其回转机构启动和停止灵活,安全可靠。水平回转角应不小于 180°,最小俯角应不大于-90°,最大仰角应不小于+30°。

5.2 性能参数

灭火装置的性能参数应符合表 1 的规定。

5.3 高低温性能

灭火装置应按 6.3 和 6.4 进行高低温试验。试验期间,灭火装置不应产生启动和射流等误动作；试验后,灭火装置不应有破坏涂覆和腐蚀现象。

表 1 灭火装置的性能参数

额定流量/ (L/s)	流量允差	额定工作 压力上限/ MPa	射流半径/ m	最大保护 半径/m	监控半径/ m	定位时间/ s	最小和最大 安装高度/ m
1.5	±8%	0.8	≥公布值	公布值	≥公布值	≤30	最小/最大 公布值
2							
2.5							
5	±8%	0.8	≥公布值	公布值	≥公布值	≤30	最小/最大 公布值
8							
10							
13							
16		1.0					
20							
25							
30							
40	±6%	1.2	≥公布值	公布值	≥公布值	≤60	最小/最大 公布值
50							
60							
70							
80							

5.4 耐湿热性能

灭火装置应按 6.5 进行恒定湿热试验。试验期间,灭火装置不应产生启动和射流等误动作;试验后,灭火装置不应有破坏涂覆和腐蚀现象,并能正常启动和射流。

5.5 绝缘电阻

灭火装置应按 6.6 进行绝缘电阻的试验。灭火装置的外部带电端子与机壳之间的绝缘电阻,应大于 20 MΩ。

5.6 介电强度

灭火装置应按 6.7 进行介电强度的试验,应能承受频率为 50 Hz、电压 1 500 V、历时 1 min 的耐压试验,不应发生击穿或闪络现象。

5.7 抗环境光线干扰性能

灭火装置应按 6.8 进行环境光线干扰试验。试验期间,灭火装置不应产生启动和射流等误动作。

5.8 电压波动适应能力

灭火装置应按 6.9 进行电压波动适应能力试验,在额定电压的-10%~+10%的范围内,应能正常启动和工作。

5.9 抗振动性能

灭火装置应按 6.10 进行抗振动性能试验。试验后,灭火装置不应产生脱落、裂纹及明显变形,并能正常使用。

5.10 灭火性能

灭火装置应按 6.11 进行灭火性能试验。灭火装置从自动射流开始,自动消防炮灭火装置、喷射型自动射流灭火装置 3 min 内应扑灭 1A 灭火级别,喷洒型自动射流灭火装置 6 min 内应扑灭 1A 灭火级别。

5.11 自动控制的要求

5.11.1 智能探测定位与联动决策管理要求

灭火装置应具备智能探测定位与联动决策管理的功能,并能正常使用。

5.11.2 火警自动通讯系统

灭火装置应具备与火灾自动报警系统和其他各种联动控制设备自动通讯的功能。当灭火装置完成自动跟踪定位时,应能发出声光报警,并能向火灾自动报警系统和其他联动控制设备传送报警和控制信号。

5.11.3 联动控制及显示要求

灭火装置应有联动控制及监视显示系统。联动控制应具备自动控制和手动控制功能。

5.12 系统的消防供液的要求

系统(储罐式供液除外)应至少配有消防泵组、管路和阀门、泡沫比例混合装置与泡沫液罐(必要时)及相应的消防附件,并能自动射流灭火。

5.13 系统的后备电源供配要求

系统应按 6.12 进行后备电源的试验,系统应至少设有两路电源接线口,两路电源能自动(手动)切换供电。其中一路电源应为不间断电源。用于监视状态时,不间断电源的适用时间不应小于 8 h;用于工作状态时,其适用时间不应小于 1 h。

5.14 系统的现场档案视频记录要求

系统应具备现场不小于 24 h 档案视频记录的功能(可以和其他视频监控系统联用)。

5.15 系统运行的可靠性能

系统应按 6.13 进行运行的可靠性能试验,经历连续 10 次点火触发启动试验,应能对试验火完成启动、自动跟踪定位、自动射流灭火。

6 试验方法

6.1 外观、结构、水平回转角和俯仰回转角

采用目测的方法及用角度仪检查灭火装置的俯仰回转角及水平回转角,结果应符合 5.1 的要求。

6.2 性能试验

6.2.1 额定压力、流量、最大保护半径、射流半径、监控半径的测量

将灭火装置固定在最小安装高度,在试验管路上安装准确度不低于±1%的流量计和准确度不低于 1.6 级、量程为(0~2.5)MPa 的压力表。

用人工控制操纵喷嘴成水平状态。开启灭火装置让其喷射,保持在额定工作压力;然后在额定压力下喷射,约 1 min 后,用准确度为±1 cm 卷尺测量其最远端痕迹至喷嘴正下方投影之间的距离,即为射流半径,射流半径的 90%(取整)即为最大保护半径。

点燃试验火,用准确度为±1 cm 卷尺测量系统的探测组件能有效探测的试验火的中心点水平投影的长度,即为监控半径。

流量可以用标定的流量计直接测量,也可以根据灭火装置的流量选择适宜的计量罐的容积,待达到额定压力并稳定后,转向计量罐内喷射,喷射时间不少于 30 s,立即移开,然后测出计量罐内水的体积或质量,经计算求得灭火装置的流量。

试验结果均应符合表 1 的要求。

6.2.2 定位时间的测量

将灭火装置分别固定在最小安装高度及最大安装高度,在测得的最大保护半径处,用试验火诱发系统启动定位动作并对准目标射流。用准确度不低于±0.1 s 的电子秒表测量从试验火开始燃烧至灭火装置开始射流的时间,即为定位时间。测量结果应符合表 1 的规定。试验火是在直径 570 mm 的油盘(高为 70 mm)内加入 30 mm 高的清水,再加入 500 mL 的车用汽油,点燃油盘的汽油开始燃烧。

6.3 高温试验

按 GB/T 2423.2—2008 进行试验,将系统接通电源使其处于正常监视状态,将灭火装置放入,以不

大于 $0.5\text{ }^{\circ}\text{C}/\text{min}$ 的升温速率,使温度升至 $+55\text{ }^{\circ}\text{C}\pm 2\text{ }^{\circ}\text{C}$,在此条件下保持 2 h,取出灭火装置,在室温条件下放置 1 h 后应能满足 5.3 的要求。

6.4 低温试验

按 GB/T 2423.1—2008 进行试验,将系统接通电源使其处于监视状态,将灭火装置放入,以不大于 $0.5\text{ }^{\circ}\text{C}/\text{min}$ 的降温速率将温度降到 $-10\text{ }^{\circ}\text{C}\pm 3\text{ }^{\circ}\text{C}$,在此条件下稳定 2 h(灭火装置在试验箱不应有结冰现象)。取出灭火装置,在温度为 $+15\text{ }^{\circ}\text{C}\sim +20\text{ }^{\circ}\text{C}$ 、相对湿度不大于 70% 的环境中恢复 1 h~2 h 后应能满足 5.3 的要求。

6.5 恒定湿热试验

按 GB/T 2423.3—2006 进行试验,灭火装置经温度 $+40\text{ }^{\circ}\text{C}\pm 2\text{ }^{\circ}\text{C}$ 、相对湿度 85%、历时 48 h 的试验,取出灭火装置,在室温条件下放置 1 h~2 h 后应符合 5.4 要求,并能正常工作。

6.6 绝缘电阻

采用兆欧表在有绝缘要求的外部带电端子与机壳之间施加 $500\text{ V}\pm 50\text{ V}$ 直流电压,持续 60 s。测量其电阻值。检验结果应符合 5.5 的要求。

6.7 介电强度试验

采用耐压测试仪在带电回路与金属外壳(或地)之间,施加 $1\ 500\text{ V}$,频率为 50 Hz,历时 1 min 的耐压试验。检验结果应符合 5.6 的要求。

6.8 抗环境光线干扰性能试验

在室内无其他光源的条件下,将系统接通电源,使其处于监视状态,用 4 只 40 W 白炽灯组(组成边长为 40 cm 的正方形)和 4 只 40 W 日光灯组(间距 20 cm 组成纵向排列)作为模拟干扰源,在距灭火装置的探头中心水平 2 m 处对灭火装置的探头进行干扰性照射,每次照射 1 s,间隔 1 s,两种干扰源各进行 10 次,检验结果应符合 5.7 的要求。

6.9 电压波动适应能力试验

用调压器、电工仪表,将电源电压分别调到额定电压的 $\pm 10\%$,检验结果应符合 5.8 的要求。

6.10 抗振动性能试验

6.10.1 试验方法按 GB/T 2423.10—2008 的规定进行,试验时灭火装置应处于非工作状态,试验条件应符合如下规定:

- a) 频率循环范围: $10\text{ Hz}\sim 150\text{ Hz}\sim 10\text{ Hz}$;
- b) 振幅(单振幅): 0.19 mm ;
- c) 扫描速率: 1 倍频程/min;
- d) 振动方向: XYZ 三个方向;
- e) 扫频次数: 2 次的扫频循环。

6.10.2 根据振动响应的结果,分别按以下三种情况试验,每种试验均应在试样的 XYZ 三个方向依次进行:

- a) 未发现共振频率时,在 150 Hz 的频率上进行振幅为 0.19 mm 、时间为 10 min 的定频振动试验;
- b) 若发现共振频率不超过 4 个时,在每一个共振点上进行设定振幅为 0.19 mm 、时间为 10 min 的共振试验;
- c) 若发现共振频率超过 4 个时,在 $10\text{ Hz}\sim 150\text{ Hz}\sim 10\text{ Hz}$ 的频率循环范围内,进行振幅为 0.19 mm 、扫频速率为 1 倍频率/min 的共振试验,振动时间为每个方向 1 h。

试验结果应符合 5.9 的要求。

6.11 灭火试验

6.11.1 自动消防炮灭火装置、喷射型自动射流灭火装置

在最小安装高度及最大安装高度处分别将 1A 级别的火试模型放置在灭火装置的最大保护半径内侧处,在火试模型预燃阶段应使系统处于非跟踪定位状态。预燃结束,恢复灭火装置的跟踪定位状态进

行自动定位灭火。试验结果应符合 5.10 的要求。

火试模型、试验条件、试验步骤等应符合 GB 4351.1—2005 中 7.2 的规定。

6.11.2 喷洒型自动射流灭火装置

在最小安装高度及最大安装高度处分别将 1A 级别的火试模型放置在 4 个灭火装置组成的正方形(边长为最大保护半径)的正下方,在火试模型预燃阶段应使灭火装置处于非跟踪定位状态。预燃结束,恢复灭火装置的跟踪定位状态进行自动定位灭火。试验结果应符合 5.10 的要求。

火试模型、试验条件、试验步骤等应符合 GB 4351.1—2005 中 7.2 的规定。

6.12 系统的后备电源供配试验

给系统送入两路电源,检查其供电切换功能。给系统送入一路不间断电源,记录系统分别在监视状态和工作状态下的连续运行时间。试验结果应符合 5.13 的要求。

6.13 系统运行的可靠性能试验

将灭火装置固定在最小安装高度,在规定的最大保护半径处,用试验火诱发系统启动跟踪定位动作并对准目标射流灭火,以此为一次成功的试验。如此重复 10 次,每次间歇 5 min,试验结果应符合 5.15 的要求。

7 检验规则

7.1 型式检验

7.1.1 凡属下列情况之一,应进行型式检验:

- a) 新产品鉴定;
- b) 正式生产后,原材料、工艺、设计有较大变动时;
- c) 停产一年后恢复生产或正常生产满二年时;
- d) 国家质量监督机构提出进行型式检验要求时。

7.1.2 型式检验的内容为本标准规定的全部项目,检验结果均应达到标准规定。

7.1.3 型式检验的试验样品数量为 3 套,试验程序应符合附录 A 的规定。

7.2 出厂检验

7.2.1 出厂前应进行出厂检验。

7.2.2 出厂检验按 5.1、5.2、5.3、5.4、5.5、5.6、5.7、5.8、5.9、5.13、5.15 的规定进行,其结果均应符合本标准的规定。

8 标志、包装、贮存、运输和使用说明书

8.1 标志

8.1.1 产品铭牌应有生产厂名和商标、产品名称、型号规格、执行标准代号、产品编号、工作压力、流量、射流半径、最大保护半径、监控半径、最小和最大安装高度等内容。

8.1.2 包装箱表面应印有产品名称、规格、数量、包装箱外部尺寸、毛重、生产厂名、厂址和联系电话。

8.2 包装

产品的包装应保证在正常运输中不损坏和散包,并符合用户需要和运输部门的规定。

8.3 贮存

贮存库房要通风、干燥、清洁,不应重压。

8.4 运输

运输时要轻装轻卸,严禁抛掷,防止碰撞,避免雨淋、曝晒及染色。

8.5 使用说明书

产品应附有使用说明书,其内容应包括基本参数、执行产品标准号、维护保养、操作程序及注意事项。

附 录 A
(规范性附录)
自动跟踪定位射流灭火系统试验程序

A.1 试验项目编号

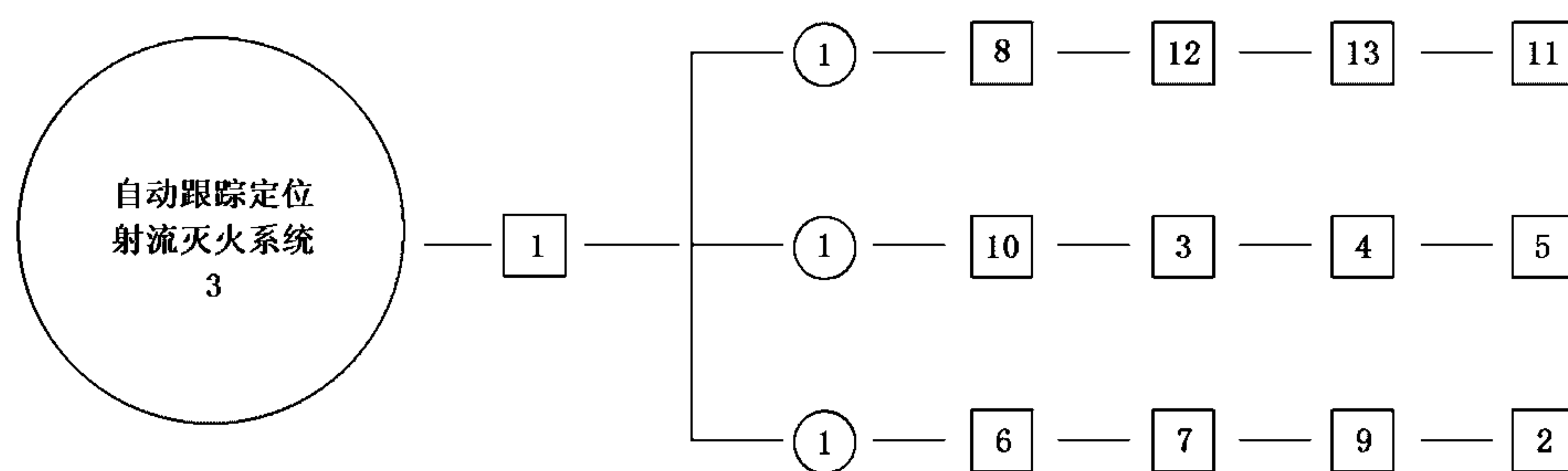
自动跟踪定位射流灭火系统试验项目编号见表 A.1。

表 A.1 试验项目编号

试验项目编号	试验项目	试验方法条款号
1	外观、结构、水平回转角和俯仰回转角	6.1
2	性能试验	6.2
3	高温试验	6.3
4	低温试验	6.4
5	恒定湿热试验	6.5
6	绝缘电阻	6.6
7	介电强度试验	6.7
8	抗环境光线干扰性能试验	6.8
9	电压波动适应能力试验	6.9
10	抗振动性能试验	6.10
11	灭火试验	6.11
12	系统的后备电源供配试验	6.12
13	系统运行的可靠性能试验	6.13

A.2 试验程序

自动跟踪定位射流灭火系统试验程序见图 A.1。



注 1：方框中的数字为试验项目编号。

注 2：圆图中的数字为试验所需样品数量。

图 A.1 自动跟踪定位射流灭火系统试验程序

中 华 人 民 共 和 国
国 家 标 准
自动跟踪定位射流灭火系统
GB 25204—2010

*

中国标准出版社出版发行
北京复兴门外三里河北街16号
邮政编码:100045

网址 www.spc.net.cn

电话:68523946 68517548

中国标准出版社秦皇岛印刷厂印刷

各地新华书店经销

*

开本 880×1230 1/16 印张 0.75 字数 15 千字

2010年11月第一版 2010年11月第一次印刷

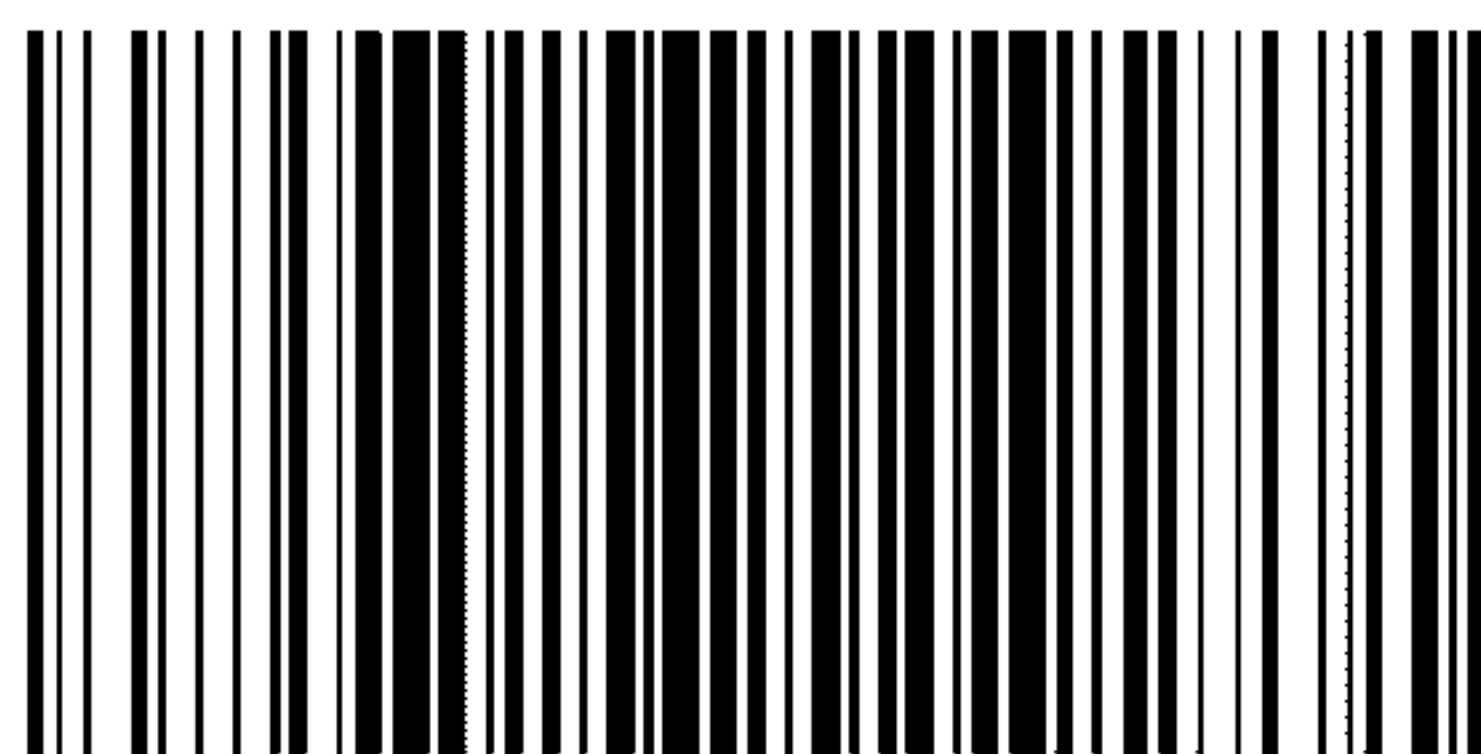
*

书号: 155066·1-40786

如有印装差错 由本社发行中心调换

版权专有 侵权必究

举报电话:(010)68533533



GB 25204—2010